

## Cuisson modulaire Soubassement, fermé, 200mm

REPÈRE # \_\_\_\_\_

MODELE # \_\_\_\_\_

NOM # \_\_\_\_\_

SIS # \_\_\_\_\_

AIA # \_\_\_\_\_



391220 (E9BANB00C0)

 Soubassement fermé 200  
mm

### Caractéristiques principales

- L'élément peut être installé facilement en dessous des modèles « top » 900XP.
- Unité livrée avec des pieds réglables (50mm) en acier inoxydable AISI 304.

### Construction

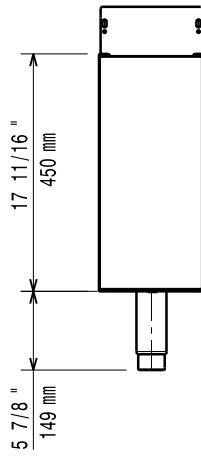
- Construit en inox avec fini Scotch-Brite dans le respect des normes d'hygiène les plus strictes.

### Accessoires en option

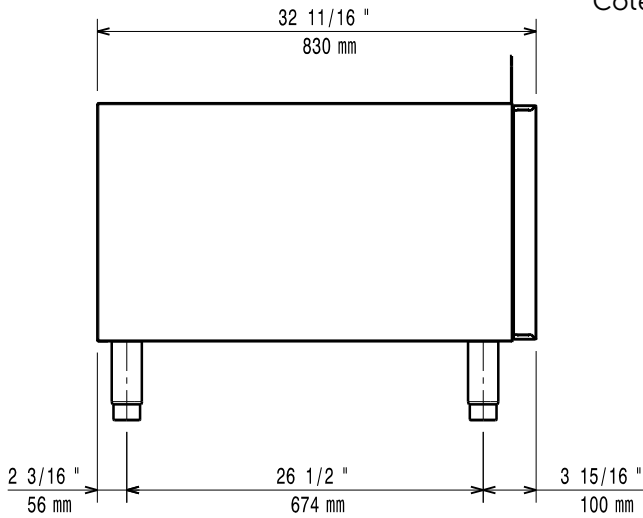
- Kit 2 pieds anti basculement pour fixation au sol (à positionner en diagonal : un à l'avant et l'autre à l'arrière) PNC 206136
- Plinthe frontale hauteur 100 mm pour élément de 200 mm PNC 206146
- Plinthe frontale hauteur 100 mm pour élément de 400 mm PNC 206147
- Plinthe frontale hauteur 100 mm pour élément de 800 mm PNC 206148
- Plinthe frontale hauteur 100 mm pour élément de 1000 mm PNC 206150
- Plinthe frontale hauteur 100 mm pour élément de 1200 mm PNC 206151
- Plinthe frontale hauteur 100 mm pour élément de 1600 mm PNC 206152
- Couple de plinthes latérales hauteur 100 mm PNC 206157
- Plinthe frontale hauteur 180 mm pour élément de 200 mm PNC 206174
- Plinthe frontale hauteur 180 mm pour élément de 400 mm PNC 206175
- Plinthe frontale hauteur 180 mm pour élément de 800 mm PNC 206176
- Plinthe frontale hauteur 180 mm pour élément de 1000 mm PNC 206177
- Plinthe frontale hauteur 180 mm pour élément de 1200 mm PNC 206178
- Plinthe frontale hauteur 180 mm pour élément de 1600 mm PNC 206179
- Kit 4 pieds pour installation sur socle maçonné de 100 mm PNC 206210
- Panneaux couvrants, 2 côtés, H=700, D=900 Z/OEM PNC 206335
- 2 panneaux latéraux de revêtement pour éléments MONOBLOC PNC 216134

APPROBATION: \_\_\_\_\_

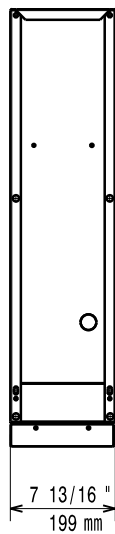
Avant



Côté



Dessus


**Informations générales**

Largeur extérieure	
391220 (E9BANB00C0)	200 mm
Profondeur extérieure	900 mm
Hauteur extérieure	600 mm
Poids net :	14 kg